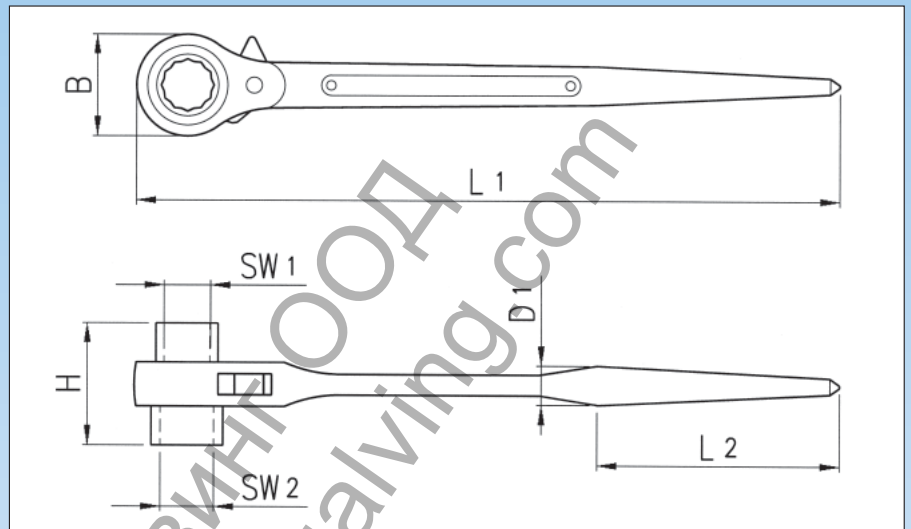


# Gerüstbau- ratsche

**Umschaltbar,  
mit zwei Schlüsselweiten,  
aus Chrom-Vanadium-Stahl**

- Mit Schlüsselweite 19 mm und 22 mm.  
→ **Zwei Werkzeuge in einem.**
- Umschaltbarer Rechts-/Linkslauf durch Kipphebel.  
→ **Einfache Handhabung und sehr bequemes Arbeiten.**
- Mit Spitzkegeldorn am Ratschenende.  
→ **Zum Ausrichten von Gerüstbohrungen.**



L1 mm	B mm	L2 mm	D1 mm	mm	Art.-Nr.	
320	42	100	16	19+22	<b>0713 851 192</b>	1

## Gerüstbauschraube M14

inkl. Sechskantmutter  
mit Bund  
Stahl gelb verzinkt (A2C)  
Festigkeitsklasse 5.8

SW 19 mm **Art.-Nr. 0228 914 70**

SW 22 mm **Art.-Nr. 0228 914 71**

